



OPERADORES PARA PUERTAS
COMERCIALES E INDUSTRIALES



EMPRESA

GH

OPERADOR DE CADENA CON REDUCCIÓN



Lógica 5.0

La siguiente generación de operadores para puertas de uso comercial

Los operadores de engranaje para puertas comerciales emplean engranajes lubricados para servicio industrial en aplicaciones de alta frecuencia de ciclos.

Los operadores GH tienen un guinche de cadena a nivel del piso para accionar la unidad de forma manual en caso de emergencia o de corte de energía eléctrica. Generalmente se montan en la pared para accionar puertas seccionales levadizas de mayor altura o en el frente de la cubierta en puertas enrollables. Están acoplados al eje transversal de la puerta, por lo cual transmiten el movimiento indirectamente.



Conectividad

- **Tecnología MyQ®.** Permite monitorear y controlar el operador de puertas y las luces, desde un *smartphone*, tableta o computadora.
*Es necesario adquirir el Internet Gateway 828LM.
- **Alertas** por correo electrónico o notificaciones enviadas a su dispositivo móvil. Estará siempre al tanto de lo que ocurra con la puerta y las luces.
- **Aplicación MyQ®** para dispositivos móviles gratuita, sin costos de activación ni cargos adicionales.



Seguridad y protección

- **Security+ 2.0®.** Cada vez que se usa el control remoto genera un nuevo código para asegurar que la puerta no se abra imprevisiblemente.
- Las normas UL325 estipulan que los operadores de puertas comerciales deben funcionar con presión constante de cierre o estar equipados con una protección primaria externa contra atrapamiento.

LiftMaster® es la marca de vanguardia en operadores de puertas de uso comercial y productos de control de entrada en todo el mundo. Nos dedicamos a producir calidad, diseño innovador y servicios de amplio alcance que superen las expectativas de nuestros clientes.



Accesorios MyQ®:



- **Internet Gateway (828LM)**
Permite la conexión de los operadores de puertas al Internet para monitorear, controlar y recibir alertas sobre el estado de cada puerta en servicio.



- **Monitor de puertas de garaje y portones (829LM)**
Permite monitorear y cerrar hasta cuatro puertas comerciales en una propiedad.



- **Controlador de luz remoto (825LM)**
Enciende una luz con el control remoto de un operador comercial o desde un *smartphone* o computadora a través de Internet Gateway.

Dispositivos de protección contra atrapamiento:



- **Fotocelda monitoreada de dos lados (CPS-OPEN4)**
Brinda seguridad contra atrapamiento en puertas de hasta 45ft (13.71m) de ancho. Cumple con NEMA 4X.



- **Sistema óptico de borde detector monitoreado (OES)**
Borde de caucho de primera calidad con sensores ópticos infrarrojos de rayo pasante, que puede cortarse a la medida.

Otros accesorios:



- **Control remoto de 3 botones (893MAX)**
Brinda tecnología Security+ 2.0® y es compatible con varias tecnologías de radiofrecuencia. Incluye apertura, cierre y parada.



- **Pulsador central de control (02-401M)**
Permite activar la apertura de una o más puertas comerciales con un solo botón.



- **Luz de tráfico roja/verde (RGL24LY)**
Indica el momento en que una puerta comercial llega a la posición abierta. Suma seguridad a la entrada y salida de vehículos y reduce el riesgo de accidentes (se recomienda la TLS1CARD).

LiftMaster®

PLANILLA DE ESPECIFICACIONES

CARACTERÍSTICAS TÉCNICAS

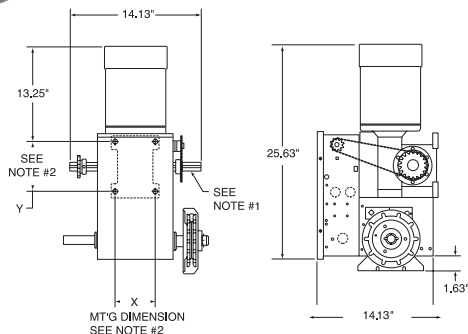
- ALIMENTACIÓN DE DOBLE VOLTAJE**
 Incrementa la flexibilidad para seleccionar el tipo de voltaje según las condiciones en obra.

 Opción de fases y valor de voltaje en el momento de la instalación, con un simple conector.
 - Monofásico: 115V y 230V
 - Trifásico: 208V, 230V y 460V
 - El modelo de 575V no permite seleccionar voltaje en obra
- GUINCHE DE CADENA A NIVEL DEL PISO, CON ENCLAVAMIENTO ELÉCTRICO**
 Permite desconectar la unidad y operar manualmente la puerta en caso de emergencia.
- REDUCTOR DE TORNILLO SINFIN EN BAÑO DE ACEITE**
 Alto rendimiento en aplicaciones industriales de alta frecuencia de ciclos.
- SELECTOR DE FUNCIÓN DE CONTROL**
 Facilita la elección y programación del tipo de conexión (7), desde presión constante y cierre, hasta cierre automático según las necesidades del usuario.
- CIERRE AUTOMÁTICO**
 Seguridad de cierre automático de puertas de uso comercial después de un tiempo programado. Esto brinda protección y seguridad funcional.
- MOTOR DE ALTO TORQUE DE ARRANQUE PARA SERVICIO CONTINUO**
 Excelente respuesta ante condiciones exigentes de servicio en puertas levadizas y arrolladizas.
- EL MOTOR PUEDE DESMONTARSE SIN AFECTAR LA CALIBRACIÓN DE LOS LÍMITES DE CARRERA**
 Ahorra tiempo y dinero en mantenimiento.
- PARADA INTERMEDIA**
 Facilita la apertura parcial de la puerta a una posición preprogramada para ahorrar energía y tiempo, de forma práctica.
- TIEMPO MÁXIMO DE OPERACIÓN**
 Invierte la dirección o detiene la puerta si el tiempo de cierre supera cierto límite para impedir daños.
- CIRCUITO DE RETARDO DE INVERSIÓN DE MARCHA**
 Evita la inversión repentina de la puerta y reduce así el desgaste en el mecanismo de accionamiento.
- CONTROL FIJO DE 3 BOTONES CON ALERTA DE MANTENIMIENTO (MAS)**
 Función de notificaciones de mantenimiento de mecanismos de apertura, cierre y parada de la puerta.

ESPECIFICACIONES

- RECEPTOR DE RADIO SECURITY+ 2.0***
 Integrado en operadores con tecnología Lógica 5.0. Puede interactuar con 90 controles remotos de 1 botón o 30 de 3 botones, más 30 teclados inalámbricos o una cantidad ilimitada de códigos de microseleccionadores en controles remotos.
- MOTOR**
 De alto torque de arranque, para servicio continuo, con protección contra inversión de marcha y sobrecarga. Disponible en 1/2, 3/4, 1, 1-1/2, 2 y 3HP; monofásico o trifásico. Arranque con capacitor en modelos monofásicos. Desmontable sin tener que afectar la calibración de los límites de carrera.
- TIPO DE CONEXIÓN**
 Los operadores están programados de fábrica para conexión C2, con contacto temporal para apertura y parada, y contacto constante para el cierre. La protección contra atrapamiento con fotoceldas o detector de bordes es opcional, si bien recomendable con conexiones C2, D1 o E2. Agregando un dispositivo de seguridad, como por ejemplo las fotoceldas LiftMaster® CPS-U, o sensor de borde LiftMaster® OES o un sensor de borde compatible con el CPS-EI, pueden efectuarse los otros tipos de conexión B2, T, TS y FSTS. Los operadores Lógica 5.0 son compatibles únicamente con dispositivos de protección contra atrapamiento LiftMaster® aprobados por normas UL.
- MECANISMO REDUCTOR**
 45:1 en primera etapa, con engranajes para servicio pesado, en baño de aceite; alojamiento de fundición de acero. Aceite sintético especial para todo clima que eleva el rendimiento a bajas temperaturas; cadena #50 de rueda dentada.
- COJINETES**
 Cojinetes de rodillos blindados en el reductor de engranajes.
- FRENO**
 Estándar en todos los operadores GH.
- CONSTRUCCIÓN**
 Tablero eléctrico NEMA 1, chasis de chapa de acero N° 11 con acabado superficial pulverizado. Los piñones de transmisión están fijados a los ejes.
- GARANTÍA**
 2 años.

DATOS TÉCNICOS:



1) Eje de salida con chaveta de 1" x 1/4" para modelos de 1/2 a 1HP, chaveta de 1-3/16" x 1/4" para modelos de 1-1/2 a 2HP, chaveta de 1-1/4" x 1/4" para modelos de 3HP

2) Centros de montaje x = 3-17/32" y = 9-1/16" para operadores de 3HP

ÁREA MÁXIMA DE LA PUERTA (Pies cuadrados)

	ENROLLABLE						
	Chapa de acero N° 24	Chapa de acero N° 22	—	Chapa de acero N° 20 N° 18	Chapa de acero N° 16	—	
	Rejas de aluminio	Puertas de aluminio	—	Rejas de acero	—	—	
SECCIONAL	—	Chapa de acero aislada N° 24 N° 22	Chapa de acero N° 20	—	Chapa de acero N° 16	—	
	Fibra de vidrio	Puertas de aluminio	Puertas de madera	—	—	—	
	—	—	Chapa de acero aislada N° 24	—	Chapa de acero aislada N° 20	Chapa de acero aislada N° 16	
HP	1/2	325	300	275	250	225	175
	3/4	480	430	390	340	275	225
	1	650	560	500	430	325	300
	1-1/2	—	—	680	540	425	375
	2	—	—	—	640	560	460
3	—	—	—	875	840	620	
5	Hablar a fábrica para pedir las especificaciones						

NOTA: En puertas de acero aisladas se asume que el panel trasero es de chapa de acero N°24. Si la puerta tiene un panel posterior pesado, usar el siguiente valor de HP. Ciclos de servicio recomendados: 25 por hora, más de 90 por día.

Visítanos en:

liftmasterlatam.com

Llámanos al:

México
+52 (56) 8526-6363

Centroamérica
+506 (4) 0010-671

Sudamérica
+57 1381-0699

Conócenos en:

LiftMaster®