



OPERADORES PARA PUERTAS  
COMERCIALES E INDUSTRIALES



EMPRESA



OPERADOR DE CADENA



## Lógica 5.0

### La siguiente generación de operadores para puertas de uso comercial

Los operadores para puertas comerciales con guinche tipo (H) son ideales para aplicaciones industriales. Tienen un guinche de cadena a nivel de piso para accionarlo de forma manual en caso de emergencia o corte de energía eléctrica.

Los operadores tipo H se montan en la pared cuando se usan con puertas levadizas seccionales grandes y de mayor altura, y en la pared o al frente de la cubierta en puertas enrollables. Se acoplan al eje transversal de la puerta para accionar indirectamente el mecanismo.



#### Conectividad

- **Tecnología MyQ®.** Permite monitorear y controlar el operador de puertas y las luces, desde un *smartphone*, tableta o computadora.  
\*Es necesario adquirir el Internet Gateway 828LM.
- **Alertas** por correo electrónico o notificaciones enviadas a su dispositivo móvil. Estará siempre al tanto de lo que ocurra con la puerta y las luces.
- **Aplicación MyQ®** para dispositivos móviles gratuita, sin costos de activación ni cargos adicionales.



#### Seguridad y protección

- **Security+ 2.0®.** Cada vez que se usa el control remoto genera un nuevo código para asegurar que la puerta no se abra imprevisiblemente.
- Las normas UL325 estipulan que los operadores de puertas comerciales deben funcionar con presión constante de cierre o estar equipados con una protección primaria externa contra atrapamiento.

LiftMaster® es la marca de vanguardia en operadores de puertas de uso comercial y productos de control de entrada en todo el mundo. Nos dedicamos a producir calidad, diseño innovador y servicios de amplio alcance que superen las expectativas de nuestros clientes.



#### Accesorios MyQ®:



- **Internet Gateway (828LM)**  
Permite la conexión de los operadores de puertas al Internet para monitorear, controlar y recibir alertas sobre el estado de cada puerta en servicio.



- **Monitor de puertas de garaje y portones (829LM)**  
Permite monitorear y cerrar hasta cuatro puertas comerciales en una propiedad.



- **Controlador de luz remoto (825LM)**  
Enciende una luz con el control remoto de un operador comercial o desde un *smartphone* o computadora a través de Internet Gateway.

#### Dispositivos de protección contra atrapamiento:



- **Fotocelda monitoreada de dos lados (CPS-OPEN4)**  
Brinda seguridad contra atrapamiento en puertas de hasta 45ft (13.71m) de ancho. Cumple con NEMA 4X.



- **Sistema óptico de borde detector monitoreado (OES)**  
Borde de caucho de primera calidad con sensores ópticos infrarrojos de rayo pasante, que puede cortarse a la medida.

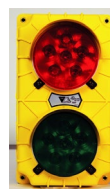
#### Otros accesorios:



- **Control remoto de 3 botones (893MAX)**  
Brinda tecnología Security+ 2.0® y es compatible con varias tecnologías de radiofrecuencia. Incluye apertura, cierre y parada.



- **Pulsador central de control (02-401M)**  
Permite activar la apertura de una o más puertas comerciales con un solo botón.



- **Luz de tráfico roja/verde (RGL24LY)**  
Indica el momento en que una puerta comercial llega a la posición abierta. Suma seguridad a la entrada y salida de vehículos y reduce el riesgo de accidentes (se recomienda la TLS1CARD).

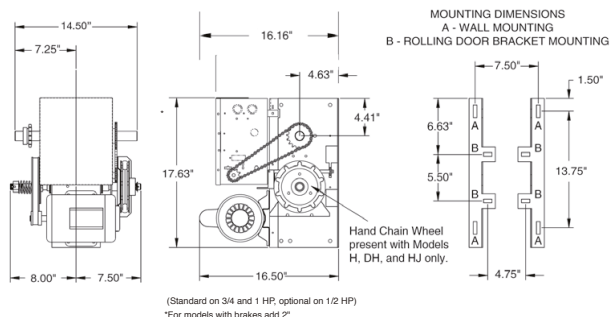
**LiftMaster®**

## PLANILLA DE ESPECIFICACIONES

### CARACTERÍSTICAS TÉCNICAS

- ALIMENTACIÓN DE DOBLE VOLTAJE**  
 Incrementa la flexibilidad para seleccionar el tipo de voltaje según las condiciones en obra.  
  
 Opción de fases y valor de voltaje en el momento de la instalación, con un simple conector.  
 - Monofásico: 115V y 230V  
 - Trifásico: 208V, 230V y 460V  
 - El modelo de 575V no permite seleccionar voltaje en obra
- GUINCHE DE CADENA A NIVEL DEL PISO, CON ENCLAVAMIENTO ELÉCTRICO**  
 Permite desconectar la unidad y operar manualmente la puerta en caso de emergencia.
- SELECTOR DE FUNCIÓN DE CONTROL**  
 Facilita la elección y programación del tipo de conexión (7), desde presión constante y cierre, hasta cierre automático según las necesidades del usuario.
- CIERRE AUTOMÁTICO**  
 Seguridad de cierre automático de puertas de uso comercial después de un tiempo programado. Esto brinda protección y seguridad funcional.
- MOTOR DE ALTO TORQUE DE ARRANQUE PARA SERVICIO CONTINUO**  
 Responde excelentemente ante condiciones exigentes de servicio en puertas levadizas y arrolladizas.
- MOTOR QUE PUEDE DESMONTARSE SIN AFECTAR LA CALIBRACIÓN DE LOS LÍMITES DE CARRERA.**  
 Ahorra tiempo y dinero en mantenimiento.
- EMBRAGUE REGULABLE**  
 Ayuda a proteger la puerta y el operador contra daños causados por una obstrucción.
- PARADA INTERMEDIA**  
 Facilita la apertura parcial de la puerta a una posición preprogramada para ahorrar energía y tiempo, de forma práctica.
- TIEMPO MÁXIMO DE OPERACIÓN**  
 Invierte la dirección o detiene la puerta si el tiempo de cierre supera cierto límite para impedir daños.
- CIRCUITO DE RETARDO DE INVERSIÓN DE MARCHA**  
 Evita la inversión repentina de la puerta y reduce así el desgaste en el mecanismo de accionamiento.
- CONTROL FIJO DE 3 BOTONES CON ALERTA DE MANTENIMIENTO (MÁS)**  
 Función de notificación de mantenimiento de mecanismos de apertura, cierre y parada de la puerta.

### DATOS TÉCNICOS:



### ESPECIFICACIONES

- RECEPTOR DE RADIO SECURITY+ 2.0®**  
 Integrado en operadores con tecnología Lógica 5.0. Puede interactuar con 90 controles remotos de 1 botón o 30 de 3 botones, más 30 teclados inalámbricos o una cantidad ilimitada de códigos de microselectores en controles remotos.
- MOTOR**  
 De alto torque de arranque, para servicio continuo, con protección contra inversión de marcha y sobrecarga. Disponible en unidades de 1/3, 1/2, 3/4 y 1HP; monofásico o trifásico. Arranque con capacitor en modelos monofásicos. Desmontable sin tener que afectar la calibración de los límites de carrera.
- TIPO DE CONEXIÓN**  
 Los operadores están programados de fábrica para conexión C2, con contacto temporal para apertura y parada, y contacto constante para el cierre. La protección contra atrapamiento con fotoceldas o detector de bordes es opcional, si bien recomendable con conexiones C2, D1 o E2. Agregando un dispositivo de seguridad, como por ejemplo las fotoceldas LiftMaster® CPS-U, o sensor de borde LiftMaster® OES o un sensor de borde compatible con el CPS-EI, pueden efectuarse los otros tipos de conexión B2, T, TS y FSTS. Los operadores Lógica 5.0 son compatibles únicamente con dispositivos de protección contra atrapamiento LiftMaster® aprobados por normas UL.
- CIRCUITO DE CONTROL**  
 5VCC NEC Clase 2.
- MECANISMO REDUCTOR**  
 Correa en V 5L para servicio pesado, primera etapa; segunda, tercera y cuarta etapas, cadena #48; cadena #50 de rueda dentada.
- COJINETES / BUJES**  
 Cojinetes de bolas en el eje de salida de 1in, bujes en baño de aceite para servicio pesado en los ejes de reducción.
- FRENO**  
 Estándar en los operadores de 3/4 y 1HP.  
 (Opcional en modelos de 1/2HP; no disponible para modelos de 1/3HP).
- CONSTRUCCIÓN**  
 Tablero eléctrico NEMA 1, chasis de chapa de acero N° 11 con acabado superficial pulverizado. Los piñones de transmisión están fijados a los ejes.
- GARANTÍA**  
 2 años.

### ÁREA MÁXIMA DE LA PUERTA (Pies cuadrados)

ENROLLABLE	Chapa de acero N° 24	Chapa de acero N° 22	—	Chapa de acero N° 20 N° 18	Chapa de acero N° 16	—	
	Rejas de aluminio	Puertas de aluminio	—	Rejas de acero	—	—	
SECCIONAL	—	Chapa de acero N° 24 N° 22	Chapa de acero N° 20	—	Chapa de acero N° 16	—	
	Fibra de vidrio	Puertas de aluminio	Puertas de madera	—	—	—	
HP	1/3	310	285	260	210	175	125
	1/2	400	350	320	280	250	200
3/4	560	500	450	380	325	250	250
1	640	625	560	475	400	310	310

NOTA: En puertas de acero aisladas se asume que el panel trasero es de chapa de acero N° 24. Si la puerta tiene un panel posterior pesado, usar el siguiente valor de HP. Ciclos de servicio recomendados: Hasta 25 por hora, hasta 80 a 90 por día.

Visítanos en:

[liftmasterlatam.com](http://liftmasterlatam.com)

Llámarnos al:

 México  
 +52 (55) 8526-6363

 Centroamérica  
 +506 (4) 0010-671

 Sudamérica  
 +57 1381-0699

Conócenos en: