



24vdc



BULL424SW BULL624SW



USO RESIDENCIAL | COMUNIDAD

central con receptor incorporado y encoder virtual
sistema ESA+ incorporado
llave de desbloqueo personalizada



de hasta 600 kg



24 Vdc | uso intensivo

- Motorreductor irreversible de 24 Vdc para uso intensivo con central incorporada equipada con una fuente de alimentación switching de 115/230 Vac, que permite consumos reducidos y una larga vida útil del actuador
- Central con trimmer y dip-switch
- La presencia del encoder virtual permite gestionar de manera óptima las ralentizaciones, trazar el recorrido (STC System) y controlar la distribución del par motor en función de la posición de la puerta, lo que garantiza una **seguridad máxima**
- Funcionamiento garantizado incluso sin corriente eléctrica mediante baterías perfectamente integrables en el motor (2 x 1,2 Ah)
- Sistema antiplastamiento con detección amperimétrica
- Receptor radio incorporado 433,92 MHz para **64 códigos**
- Entrada para fotocélula programable activa en apertura-cierre
- Entrada configurable como apertura peatonal
- Ajustes electrónicos de configuración y parámetros
- Consumo en stand-by **0.8 W**
- conexión de cargador de baterías (**opcional**)
- Programación avanzada con el accesorio pro.UP y la aplicación BeUP



CENTRALES DE MANDO:

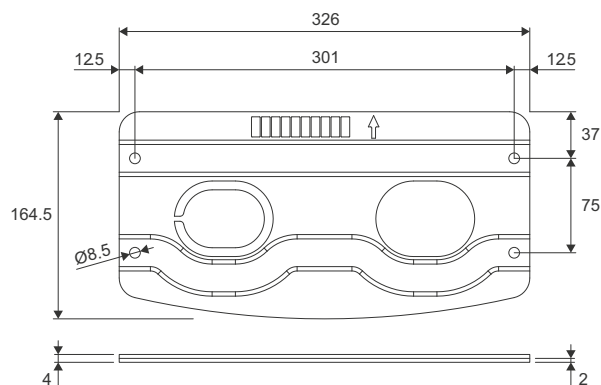
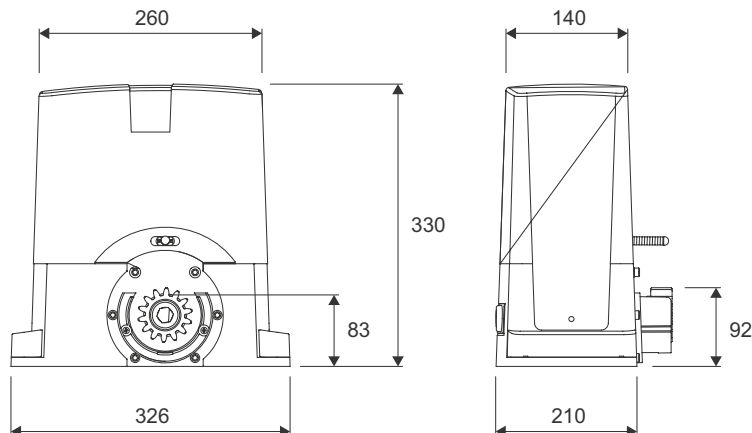
BULL424SW — CP.B24-SW

BULL624SW — CP.B24-SW







Plantilla de cimentación reforzada incluida.
Medidas 326x164,5x2 mm, distancia entre ejes de fijación del motor 301x75 mm, 4 agujeros Ø 8,5 mm.

www.beninca.com

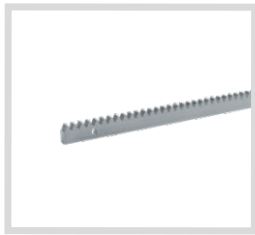
**BENINCA**
GRANS
CORPORACION GRANS S.A.C.

Importador autorizado en el Perú



KITS DISPONIBLES	 MOTOR	 FOTOCÉLULAS	 LÁMPARA	 TRANSMISOR
KBULL424SW	1x BULL424SW	1x PUPILLA.T	1x LAMPY	1x TO.GO2VA
KBULL624SW	1x BULL624SW	1x PUPILLA.T	1x LAMPY	1x TO.GO2VA

ACCESORIOS OPCIONALES



CREMALLERA

Cremallera para soldar o atornillar 3x1.2x100 cm



ONE.2WB

Receptor de 433,92 Mhz con alimentación de 12 ÷ 28 Vdc / 21÷ 28 Vac, 2 canales con triple codificación: Advanced Rolling Code, Rolling Code y Código Fijo, en caja. Aprendizaje de la codificación después de la primera transmisión con el transmisor.



TO.GO2VA

Transmisor de 2 canales con codificación Advanced Rolling Code y Rolling Code.



SMART

Carcasa compatible con mandos a distancia de la serie TO.GO para montaje en pared interior.

DATOS TÉCNICOS	BULL424SW	BULL624SW
Alimentación	115 / 230 Vac (50-60Hz)	115 / 230 Vac (50-60Hz)
Alimentación motor	24 Vdc	24 Vdc
Máx Absorción de potencia	3,2 / 1,7 A	3,2 / 1,7 A
Consumo en stand-by	0,8 W	0,8 W
Empuje máximo	428 N	715 N
Velocidad de apertura	5,5 ÷ 11 m/min	5,5 ÷ 11 m/min
Ciclo de trabajo	uso intensivo	uso intensivo
Grado de protección	IP44	IP44
Temperatura de funcionamiento	-20°C /+50°C	-20°C /+50°C
Peso máx puerta	450 kg	600 kg
Piñón para módulo cremalleras	M4 Z14	M4 Z14
Peso	8,0 kg	8,3 kg

ENVÍO.

PESO EMBALADO
(en kilogramos)

8.4

BULL424SW

8.5

BULL624SW

CAJA

Dimensiones caja : 39cm x 35cm x 22cm

CONTENIDO

- Fotocélulas de seguridad
- Lámpara destellante
- 1 Transmisor
- Motor